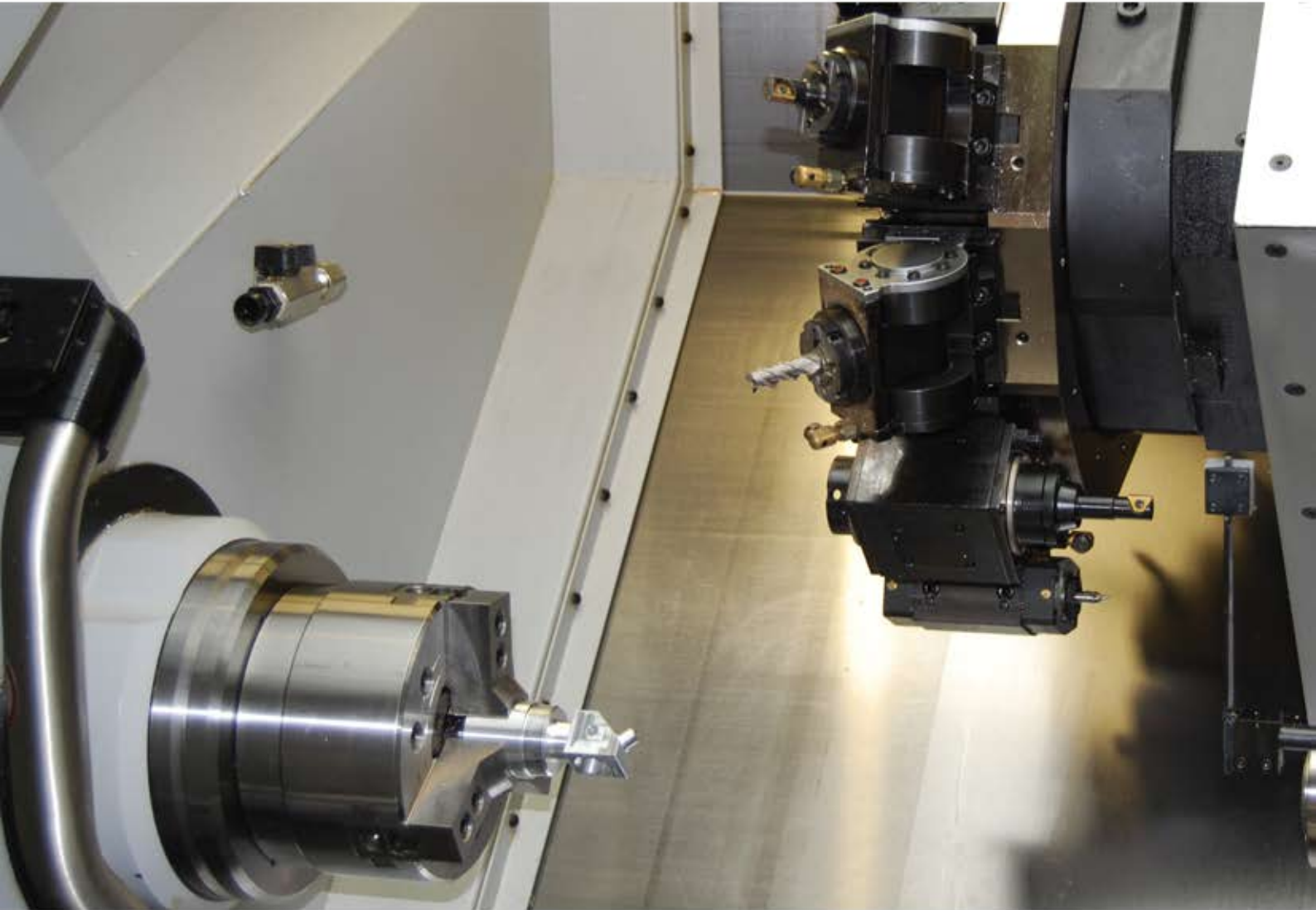




Leistungsstarkes CAD CAM



OneCNC XR8

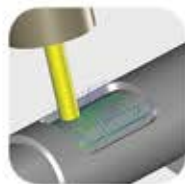
Drehen



2 Achsen



C Achse



Mantelbearbeitung



C+Y Achse

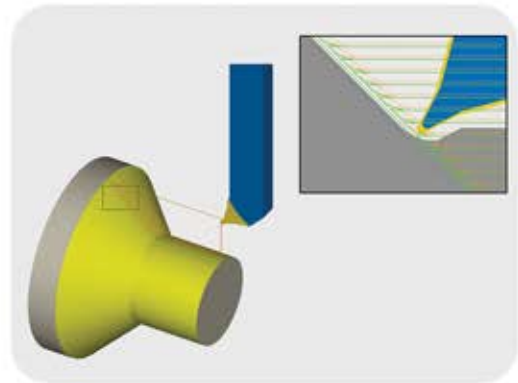


C+Y+B Achse



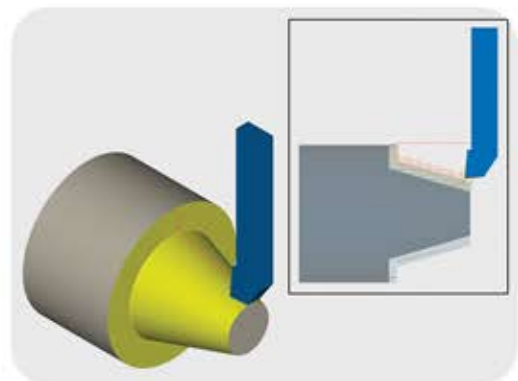
High Speed Drehen

High Speed Technologie zum Drehen in beiden Richtungen zur Produktionssteigerung mit neuen Haltern und Drehstählen. Neue Formdrehstähle wurden implementiert um diese Entwicklung zu unterstützen. OneCNC Drehen bietet direkte Kontrolle über den NC-Code und unterstützt High Speed Drehen. Eine Technologie vergleichbar mit dem HSC Fräsen mit Vorschubkontrolle.



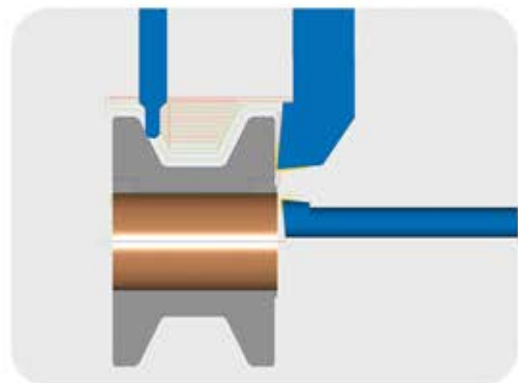
Form & Gesenk Unterstützung

OneCNC Drehen unterstützt SK „Smart Kontur“. Das heißt, unsere Software bietet die Möglichkeit die Kontur einer Form oder Gesenkes als Rohmaterial zum Schruppen zu wählen. Geschruppt wird dann nur zwischen gewählter Drehkontur und Rohmaterial. Diese Funktion ermöglicht es effizienter zu Arbeiten und die Bearbeitungszeiten zu reduzieren. Die Kontur des Rohmaterials kann im System gezeichnet werden oder es besteht die Möglichkeit, wenn eine Datei mit dem Rohteil vorliegt, diese Datei in die aktuelle Zeichnung zu importieren und sich die Schnittkontur zu extrahieren.



Effiziente Werkzeugwege

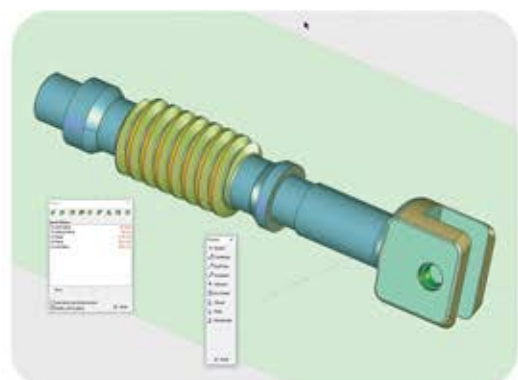
OneCNC kann wahlweise Zyklen zum Schruppen und oder Schlichten für Innen- und Aussenkonturen ausgeben. Zusätzlich mit der Unterstützung zur Stirnseitenbearbeitung, Bohren u. Nuten stechen. Die Richtungskontrolle, ob von rechts oder links eine Bearbeitung erfolgt, spart Zeit und ermöglicht Hinterschnitte schnell zu bearbeiten. Eine Feature Erkennung steht auch bei mehr Achsenwahl für Bohr- und Gewindezyklen zur Verfügung, die dann wahlweise als Zyklus oder als NC-Lang Code ausgegeben werden können. Für die Dreh/Fräs Bearbeitung stehen Bearbeitungen von offenen und geschlossenen Konturen zur Verfügung.



Smart Plane

Die Smart Plane oder Ebenen Funktion hebt die Körperkonstruktion auf eine neue Stufe. Es lassen sich, unter anderem, Konturen negativ und positiv in vorhandene Werkstücke einbringen, Werkstücke mit Ebenen teilen und direkt auf Raumebenen konstruieren.

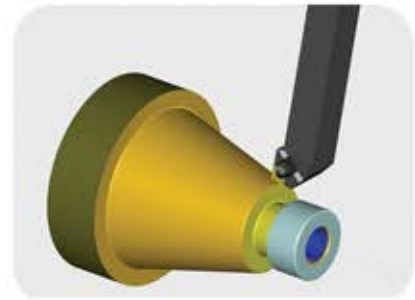
Selbst Geometrielemente können mit derselben Funktion auf die verschiedensten Winkel gezeichnet werden. Die Smart Plane Funktion vereinfacht die Geometrie und Modell Konstruktion indem der Bediener sich ganz simpel die Konstruktionsebene im Vorfeld definiert und dort sofort alle Funktion zum Zeichnen wie auf X/Y zur Verfügung stehen.





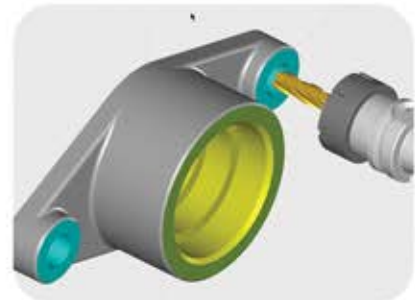
OneCNC 2 Achsen

OneCNC's Drehwerkzeugwege wie Schruppen und Schlichten als Zyklus oder NC-Lang Code zusammen mit Strinseitendrehen, Bohren und Nuten stechen bietet alle Funktionen zur effizienten Programmierung Ihrer Werkstücke. Intelligente Werkzeugwegberechnung mit Begrenzungen von Drehstuhl und Halter verhindert Kollisionen und vermeidet Werkzeugwege die in der Luft rumfahren. OneCNC unterstützt und verwaltet die neusten Halter und Drehstähle die zur Produktivitätssteigerung beitragen.



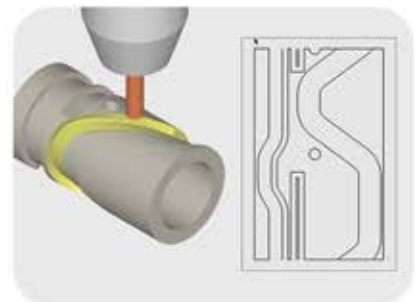
OneCNC C Achsen Modul

OneCNC vereinfacht das Arbeiten mit der C Achse auf Drehmaschinen über Rotationsbewegungen um die Z Achse während sich das Fräswerkzeug im Werkzeughalter befindet und die geforderten Fräs- oder Bohroperationen macht. Eine Feature Erkennung steht auch bei mehr Achsenwahl für Bohr- und Gewindezyklen zur Verfügung, die dann Wahlweise als Zyklus oder als NC-Lang Code ausgegeben werden können. Exzellente Fräsfunktionen stehen zur Auswahl zum Bearbeiten von Taschen, Konturen, Fasen und Kanten mit Radien. Alle Werkzeugwege werden im Cam-Meister verwaltet und dieser assistiert wiederum bei der Programmierung mit einer Schritt für Schritt Abfrage.



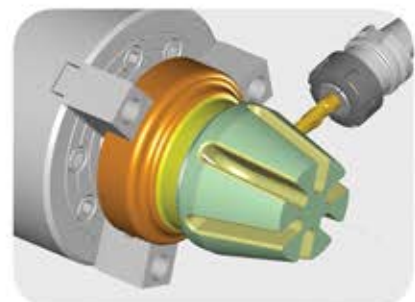
OneCNC Mantelbearbeitung

OneCNC bietet eine Durchmesser Interpolation, die es in einfachen Schritten erlaubt Konturen auf einem Zylinder abzuwickeln und zu programmieren. Diese Funktion ist ein Teil des C-Achsen Moduls um die Dreh/Fräs Bearbeitungen zu vervollständigen. OneCNC stellt auch hier eine Ausgabe als Zyklus oder NC-Lang Codes zur Verfügung. Eine Muss Funktion für jeden der seine C-Achse effizient nutzen will.



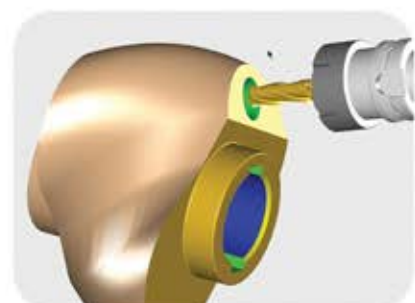
OneCNC C+Y Achsen Modul

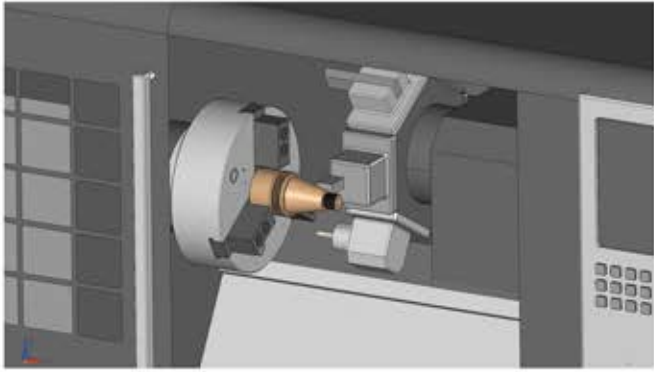
OneCNC's Y-Achsen Modul erweitert die Dreh/FräsFunktionen um 2 Achsen. Die C-Achse mit der Mantelbearbeitung und die volle Funktionalität der Y-Achse der Maschine. In Zusammenhang mit der Smart Plane (Ebenen) Funktion lassen sich alle Bohr und Fräsbearbeitungen auf der C-und der Y-Achse berechnen. OneCNC unterstützt Maschinenzyklen und optimiert für jeden Bedarf die NC-Ausgabe. Vertrauen Sie der Simulation mit Echtzeit Schnittdarstellung und dem Rest Vergleich zum CAD Modell.



2D & 3D

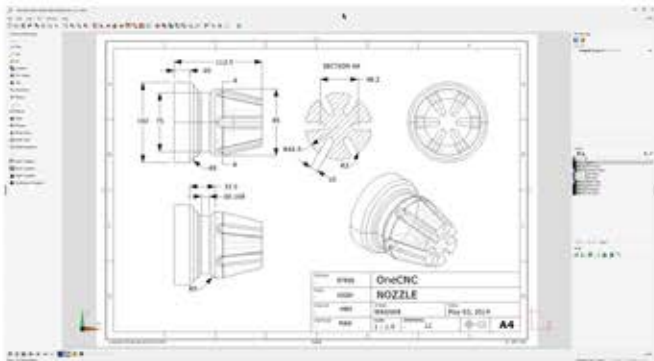
OneCNC's B- Achsen Modul vervollständigt das Produkt und ermöglicht es die C-Achse mit der Mantelbearbeitung, die Y-Achse und die volle Funktionalität der B-Achse der Maschine zu nutzen. In Zusammenhang mit der Smart Plane (Ebenen) Funktion lassen sich alle Bohr- und Fräsbearbeitungen auf der C- Y- und der B-Achse berechnen. OneCNC's spatiale Rotationsausgabe bietet die maximale Präzision zur Ausgabe von Rotationsbewegungen der einzelnen Achsen.





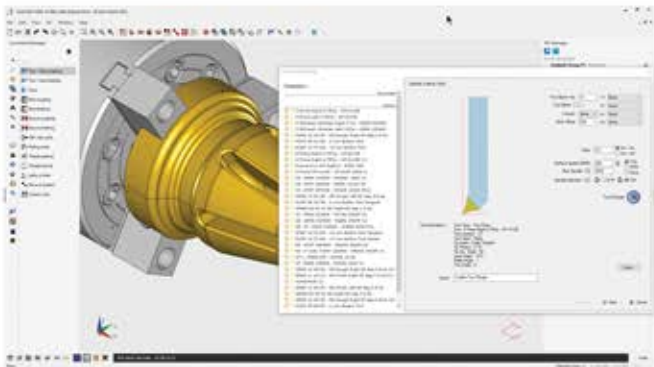
OneCNC Simulation

OneCNC's präzise und zuverlässige dynamische Solid Verifizierung mit live Schnittdarstellungen eliminiert die Notwendigkeit von Trockenläufen der Maschine. Unsere High-performance Simulation gewährleistet, das selbst komplexe Werkstücke korrekt bearbeitet werden. Das Werkstück kann komplett mit Futter, Spannmitteln und Schraubstöcken dargestellt werden. Minimieren Sie die Arbeitszeit und maximieren Sie den Ausstoß der Maschine bei gleichzeitiger Kostenersparnis für teure Maschinenlaufzeiten.



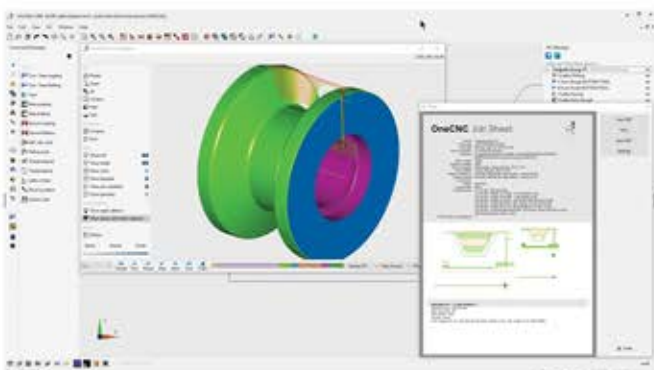
OneCNC Design

OneCNC bietet Ihrem Betrieb die bestmögliche Funktionalität mit den integrierten CAD Werkzeugen. Von der Konturerstellung über Flächen- bis hin zur Solid Konstruktion, OneCNC gewährleistet das Sie Ihre Arbeit voll und ganz erledigen. Das integrierte CAD Modul ermöglicht eine einfache Konstruktion da alle Geometrien absolut oder inkremental angegeben werden können. In Kombination mit traditionellen CAD Funktionen, die sich mit wenigen Mausklicks bedienen lassen, sind selbst komplizierte Werkstücke einfach zu konstruieren.



CAM-Meister

Die wirklich einfache Bedienung ist einer der wichtigen Faktoren, um einen NC-Code zu erstellen. OneCNC lässt Sie nicht allein und der Bediener wird Seite für Seite durch das System geleitet. Es ist schichtweg nicht möglich eine Einstellung zu vergessen, weil alle Parameter nacheinander angezeigt werden und oft mit automatisch veränderten Bildern (je nach Auswahl) unterlegt. Bearbeitungsstrategien können komplett nach der Programmierung abgespeichert werden und stehen sofort für andere, vielleicht ähnliche, Werkstücke zur Verfügung.



OneCNC Industrie 4.0

Der fortwährende Wandel von Fertigung und Konstruktion hin zur Industrie 4.0 wird von OneCNC zukunftsweisend implementiert. Dieser Wandel verhilft dem Bediener die kompletten Vorteile der Digitalisierung zu nutzen. Komplette Konnektivität besteht bei dem Benutzen von Schnittstellen oder direktem Dateiaustausch über STEP, IGES, Parasolid, SLDPRN, SAT, 3DM und VADFS um Daten von Systemen wie Solidworks, Inventor, Rhino3D, Ironcad, Spaceclaim und andere zu benutzen.

Alle diese digitalen Prozesse sind wichtig, um sicher zu stellen das Sie bei Industrie 4.0 vorne dabei sind.

OneCNC Deutschland
Hornscher Weg 126
32657 Lemgo
Deutschland

Ph: + 49(0) 5261-288940
Email: support@onecnc.de

More Information:
OneCNC.net

